



ITE

INSTITUTO DE TECNOLOGÍA
ELÉCTRICA

INFORME DE ENSAYO IE-ITE-8785

ALTA TENSIÓN

Ensayo:	Ensayo eléctrico sobre escalera aislante.
Normas:	UNE-EN 61478:2002. "Trabajos en tensión. Escaleras de material aislante".
Equipo ensayado:	Escalera aislante modelo FC10.
Cantidad:	1 escalera
Código:	ME-ITE 8785/01
Cliente:	ESCALERAS NAVARRA, S.L. Políg. Ind. Comarca 2, C/A Nº 29 31191 Barbatain (Navarra)
Lugar de realización del ensayo:	Laboratorio de Alta tensión de ITE Edificio Institutos 8A, U.P.V. Camino de Vera, s/n 46022 Valencia (España)

Los resultados contenidos en el presente informe, conforme a los ensayos solicitados en el apartado 3, se refieren exclusivamente a los objetos sometidos a ensayo identificados en el apartado 5. Ensayados en el modo y fecha indicados en los apartados 4 y 5 respectivamente.

Este informe no deberá reproducirse parcialmente sin la aprobación por escrito del Instituto de Tecnología Eléctrica.

Elaborado:	Francisco Magraner	Revisado:	Anabel Soria
Cargo:	Técnico del laboratorio	Cargo:	Coordinador de laboratorio
Fecha:	Firma:	Fecha:	Firma:
25/07/08		25/07/08	

Este informe se compone de 12 páginas que contienen 2 Anexos

Índice

1.-	CARACTERÍSTICAS GENERALES.	3
1.1	GARANTÍAS	3
1.2	OBSERVACIONES IMPORTANTES.....	3
2.-	DATOS DEL CLIENTE.....	4
3.-	ENSAYOS SOLICITADOS.....	4
4.-	PROCEDIMIENTOS DE ENSAYO.	4
4.1	IDENTIFICACIÓN DEL MÉTODO DE ENSAYO.	4
4.2	DESVIACIÓN, ADICIÓN O EXCLUSIÓN AL MÉTODO DE ENSAYO.	4
4.3	INFORMACIÓN ADICIONAL.	5
5.-	DATOS DE LA MUESTRA.....	6
6.-	CONDICIONES AMBIENTALES.....	6
7.-	RESULTADO DE LOS ENSAYOS.....	7
8.-	RESUMEN.	8
	ANEXO A. RESULTADOS DEL ENSAYO	9
	ANEXO B. FOTOGRAFÍAS DEL ENSAYO	11

RECIBIDO
25 JUL 2008

1.- Características generales.

1.1 Garantías

El Instituto de Tecnología Eléctrica (ITE) garantiza la fidelidad de los datos que aparecen en este informe como resultado de mediciones a que se han sometido los equipos ensayados en las fechas y condiciones que se indican.

El ITE garantiza la confidencialidad de su actuación en todo lo referente a los resultados de los ensayos. Todos los datos referentes al objeto ensayado y al ensayo en sí mismo, serán tratados de manera confidencial.

1.2 Observaciones importantes

1. Se autoriza la reproducción de este informe de ensayo, siempre que el resultado sea una copia fiel del original y se realice de forma completa.
2. Este informe de ensayo no podrá ser modificado ni reproducido parcialmente sin autorización por escrito expresa del ITE.
3. Este informe de ensayo sólo afecta a los objetos sometidos a ensayo. Cuyo código se indica en este documento.
4. Este informe de ensayo sólo se refiere, a los ensayos solicitados que se reflejan en este documento.
5. Este informe de ensayo, por sí mismo, no constituye o implica, en manera alguna una aprobación del producto por el ITE.
6. Este informe de ensayo o parte del mismo no será utilizado por el cliente, o por alguien autorizado por el cliente, con fines promocionales o publicitarios, cuando el ITE considere impropio tal utilización.
7. La corrección de los datos que explícitamente aparezcan en estos informes como facilitados *por el peticionario* es responsabilidad única de éste.
8. La fidelidad de los Certificados e Informes que aparezcan explícitamente como *exhibidos por el peticionario* es responsabilidad única de éste.
9. El Instituto de Tecnología Eléctrica no se responsabiliza de la veracidad de los certificados y declaraciones de conformidad facilitados por el cliente.

2.- Datos del cliente.

Empresa o Razón: ESCALERAS NAVARRA, S.L.
C.I.F./N.I.F./Pasaporte: B-31770084
Dirección: Políg. Ind. Comarca, 2
C/A Nº 29
Ciudad: Barbatáin **Provincia:** NAVARRA **C.P.:** 31191 **País:** España

3.- Ensayos solicitados.

Los ensayos solicitados son conforme a:

- UNE-EN 61478:2002. "Trabajos en tensión. Escaleras de material aislante".
- UNE-EN 61478/A1:2004. "Trabajos en tensión. Escaleras de material aislante".

Nº DE ENSAYO	DESCRIPCIÓN	APARTADO DE LA NORMA UNE-EN 61478:2002
1	Ensayos eléctricos	6.5.1

4.- Procedimientos de ensayo.

4.1 Identificación del método de ensayo.

Para cada ensayo se ha seguido el procedimiento de ensayo correspondiente recogido en:

- UNE-EN 61478:2002. "Trabajos en tensión. Escaleras de material aislante".
- UNE-EN 61478/A1:2004. "Trabajos en tensión. Escaleras de material aislante".

4.2 Desviación, adición o exclusión al método de ensayo.

NP.

4.3 Información adicional.

Se somete a la escalera a un preacondicionamiento sumergiéndola en agua durante 24h.

Fecha	17-18 de julio 2008
Preacondicionamiento	24 horas
Resistividad del agua	98 Ωm

La escalera ha sido ensayada aplicando tensión durante 1 minuto entre cada par de peldaños sucesivamente, hasta completarlos todos.

Rampa de subida de tensión	1 kV/s
Tiempo de aplicación	1 minuto
Distancia "d" entre escalones	280mm

La tensión aplicada se ha obtenido a partir de la siguiente fórmula:

$$U_m = \frac{U_o \cdot d}{300} = 94kV$$

Donde:

- U_m es la tensión aplicable.
- U_o es una tensión que depende de la categoría. ($U_o=100kV$ para categoría 2).
- d es la distancia entre peldaños (280mm).

La disposición de ensayo utilizada ha sido la siguiente:

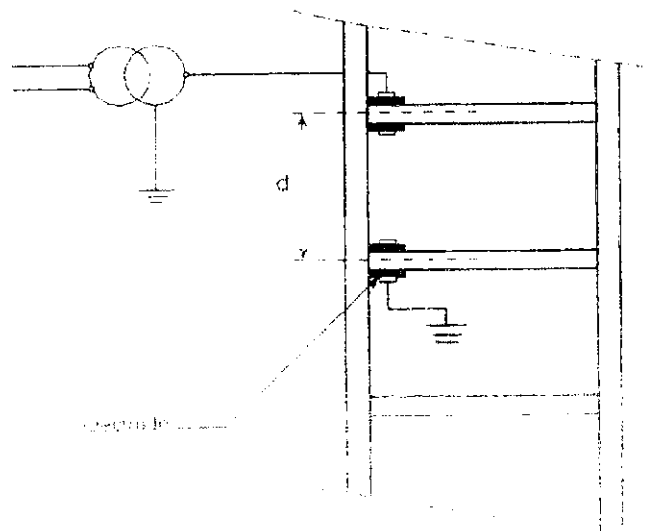


Figura 1. Disposición de ensayo para escalera aislante

5.- Datos de la muestra.

Equipo ensayado:

Equipo ensayado: Escalera aislante
Marca: Escaleras Navarra S. L. **Modelo:** FC10
N.º de serie: -----
Fabricante: Escaleras Navarra S. L.
Dirección: Políg. Ind. Comarca, C/A Nº 29 **N.º:** 2
Código Postal: 31191 **Población:** Barbatain (Navarra) **País:** España
Forma parte de un lote: Si No
Muestreo realizado por: El cliente El laboratorio Otros
N.º de muestras: 1
Código de identificación: ME-ITE 8785/01

Muestra	Fecha de recepción	Fecha comienzo ensayos	Fecha finalización ensayos
ME-ITE 8785/01	03/07/08	18/07/08	18/07/08

6.- Condiciones ambientales.

Las condiciones ambientales registradas durante la realización del ensayo han sido las siguientes:

Ensayos eléctricos (ME-ITE 8785/01)

	Fecha	Tª(°C)	P(mbar)	Hr(%)
Condiciones ambientales iniciales	18/07/08	23	1016	66
Condiciones ambientales finales		23,5	1016	64

7.- Resultado de los ensayos.

Los ensayos especificados en el apartado "Ensayos solicitados" efectuados conforme a la norma UNE-EN 61478:2002, reseñadas en el apartado "Procedimientos de ensayo", sobre la muestra como se describe en el apartado "Datos de las muestras", han resultado:

Nº DE ENSAYO	DESCRIPCIÓN	APARTADO DE LA NORMA UNE-EN 61478:2002	CONFORMIDAD
1	Ensayos eléctricos	6.5.1	Sí

En el Anexo A se adjuntan los datos detallados del ensayo.

Notas:¹

N.P.: No procede
N.R.: No realizado
SI: Conformidad con el ensayo
NO: No conformidad con el ensayo

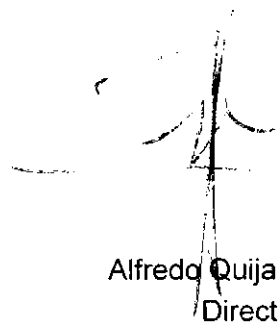
8.- Resumen.

Los resultados de los ensayos especificados en el apartado "*Ensayos solicitados*", efectuados conforme a lo establecido en el apartado "*Procedimientos de ensayo*", sobre la muestra descrita en el apartado "*Datos de la muestra*", se exponen en el apartado del presente documento "*Resultado de los ensayos*".

El presente informe sólo es aplicable a los objetos sometidos a ensayo cuya identificación se encuentra en el apartado "*Datos de la muestra*" de este mismo documento.

Valencia, 25 de julio de 2008

VºBº



Alfredo Quijano López
Director

ANEXO A. RESULTADOS DEL ENSAYO

Resultado detallado del ensayo sobre la muestra ME-ITE 8785/01:

PELDAÑOS	TENSIÓN	TIEMPO	RESULTADO
1-2	94kV	1 min	OK
2-3	94kV	1 min	OK
3-4	94kV	1 min	OK
4-5	94kV	1 min	OK
5-6	94kV	1 min	OK
6-7	94kV	1 min	OK
7-8	94kV	1 min	OK
8-9	94kV	1 min	OK
9-10	94kV	1 min	OK
10-11	94kV	1 min	OK
11-12	94kV	1 min	OK
12-13	94kV	1 min	OK
13-14	94kV	1 min	OK
14-15	94kV	1 min	OK
15-16	94kV	1 min	OK
16-17	94kV	1 min	OK
17-18	94kV	1 min	OK
18-19	94kV	1 min	OK
19-20	94kV	1 min	OK

ANEXO B. FOTOGRAFÍAS DEL ENSAYO

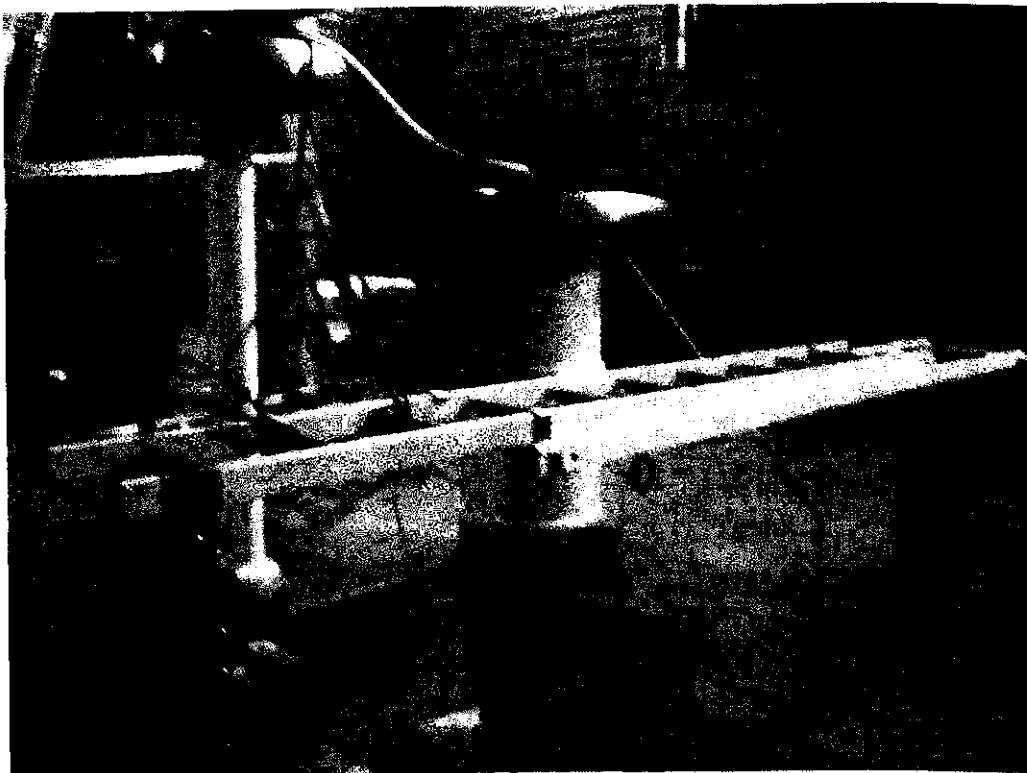


Imagen 1. Disposición general del ensayo.

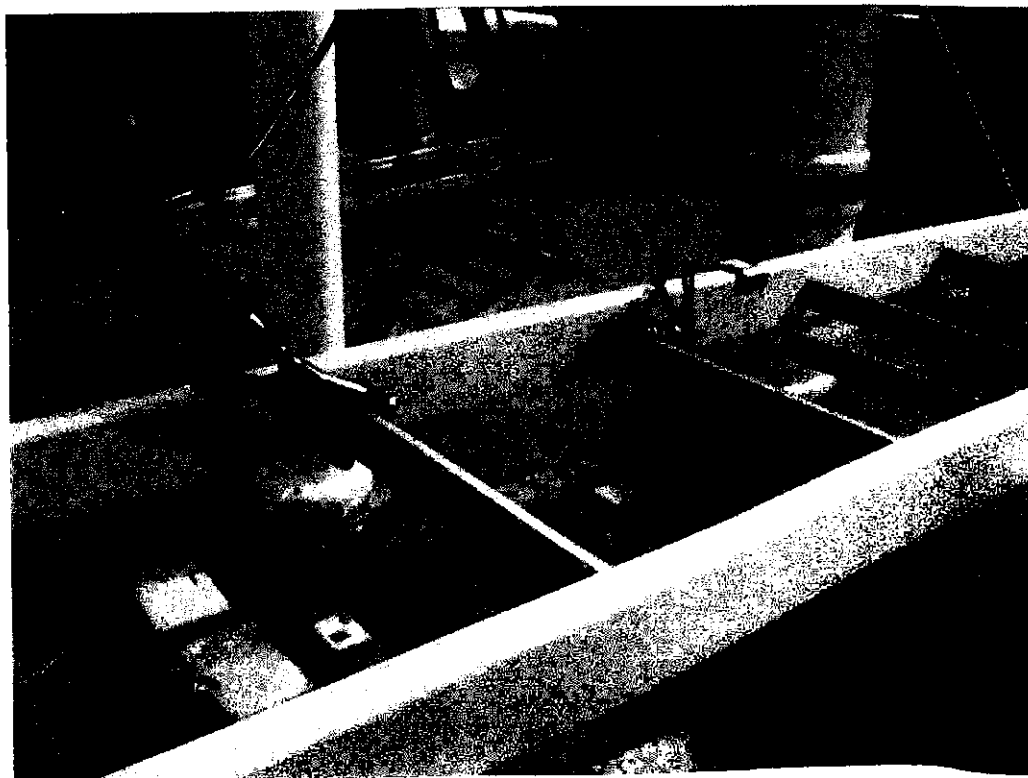


Imagen 2. Detalle de las conexiones.