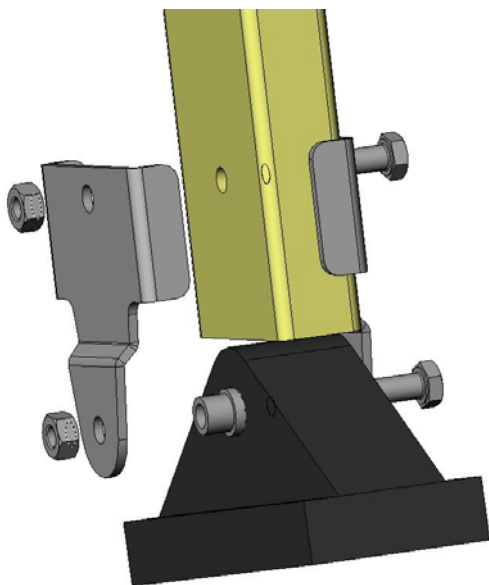
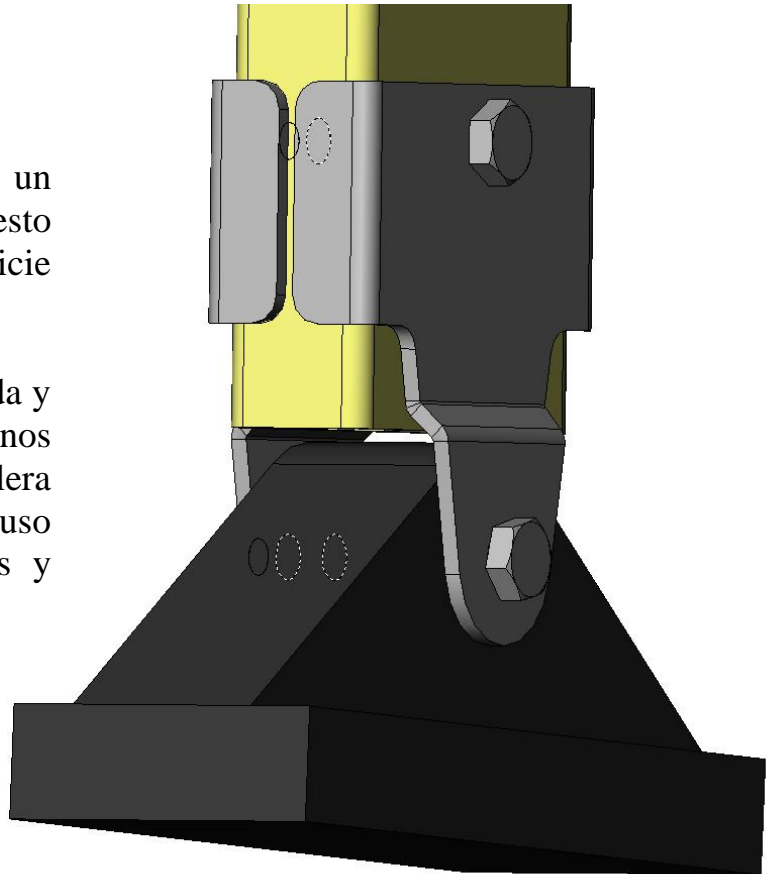


ZAPATAS GIRATORIAS

Las zapatas giratorias son un sistema eficaz de agarre al suelo, puesto que siempre tenemos toda la superficie de la goma apoyada en el suelo.

La unión de una goma adecuada y unos herrajes adaptados al montante nos ofrece una robusta fijación a la escalera y un antideslizamiento en su uso adaptado a todas las circunstancias y normativas.



Un fácil montaje nos permite una rápida reparación de las zapatas en caso de pérdida, rotura u otras eventualidades.

Así mismo aumenta la sencillez para intercambiar las zapatas giratorias con las patas regulables en altura disponibles en Escaleras Navarra.