

- Antes de utilizar la escalera, asegurarse de que esté en perfectas condiciones de uso.
- La escalera tiene que apoyarse sobre una superficie plana y sólida.
- Utilizar calzado en buenas condiciones, limpio y seco
- Almacenar en un lugar al amparo de agentes atmosféricos
- Carga máxima 150 Kgr.



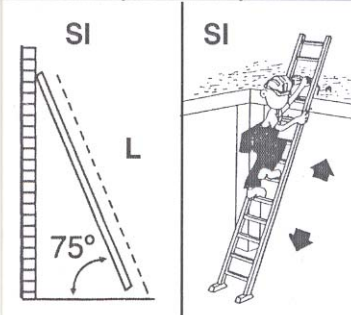
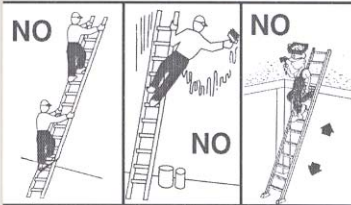
MODELO ESCALERA

DCT DAT **X**

FECHA FABRICACION

ESCALERA FABRICADA CONFORME A
NORMATIVA UNE "EN 131-1" Y UNE "EN 131-2"
CERTIFICADO POR AIDIMA

- Antes de utilizar la escalera, asegurarse de que esté en perfectas condiciones de uso.
- La escalera tiene que apoyarse sobre una superficie plana y sólida.
- Utilizar calzado en buenas condiciones, limpio y seco



NORMA UNE "EN 131"