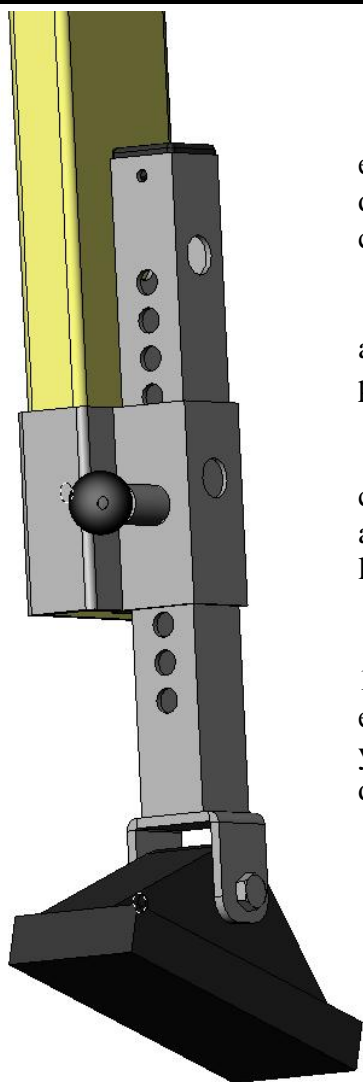


# PATAS REGULABLES



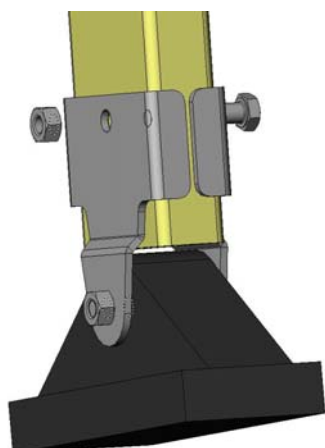
Las patas regulables sirven para estabilizar la escalera en situaciones de diferentes alturas en el apoyo de los montantes al suelo, tanto en terrenos inclinados como por la existencia de escalones.

Escaleras Navarra ha diseñado un pata regulable adaptable a la escalera Standard, de manera que se pueden acoplar a ambos lados o a uno solo.

Así mismo se pueden dejar fijas o simplemente con un juego de patas regulables se pueden ir colocando a las distintas escaleras que dispongamos, siempre que los largueros sean de la misma dimensión.

El desnivel máximo que podemos salvar es de 165 mm en intervalos de 15 mm. El dispositivo viene equipado con un pasador de 10 mm activado con pomo y muelle de retorno que se aloja dentro de los agujeros del cuadradillo deslizante.

## MONTAJE DE PATAS REGULABLES



Para montar la pata regulable en una escalera debemos proceder primero a quitar las zapatas giratorias. Esto se hace soltando la tuerca del tornillo pasante que las sujeta al montante con una llave de 13 mm.

Una vez hecho esto se introduce la pata regulable sobre el montante hasta que nos coincida el agujero de los dos cuadradillos con el del montante. Introducimos el tornillo con una llave Allen de 6 y apretamos la tuerca con la llave de 13 mm.

