

# **KIT PARA LA SUJECIÓN EN EL TRANSPORTE**

El kit para la sujeción de la escalera en el transporte se compone de dos unidades como la figura N° 1.

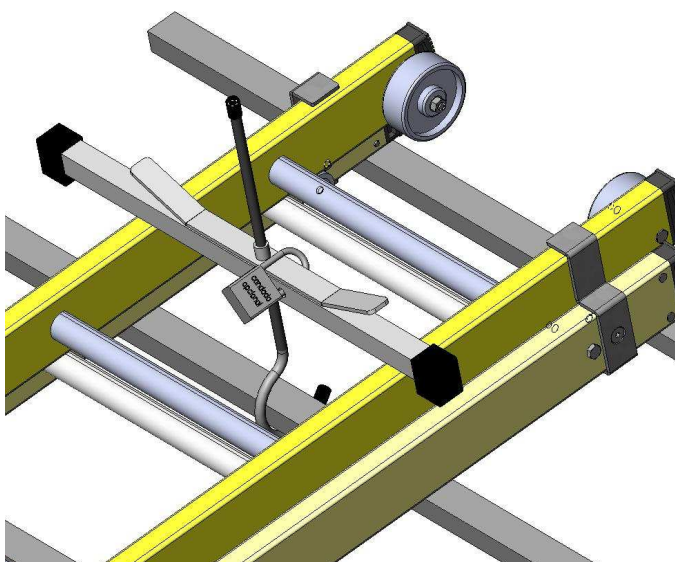
Este elemento de sujeción comprime la escalera sobre la baka del vehículo.

El giro de la pletina sobre el gancho roscado hace oprimir el perfil sobre la escalera y esta a su vez sobre la baka.

Con este sistema de unión obtenemos una sujeción fija y segura para el transporte, impidiendo desplazamientos, caídas y rozamientos de la escalera sobre la baka.



Figura nº 1



El perfil cuenta con un orificio que nos permite la posibilidad de colocar un candado (no suministrado) que nos bloquea la pletina de giro.

De esta manera nos asegura la imposibilidad de retirar la escalera del vehículo sin la apertura del candado.